

LISTADOS COMERCIALES

- Equipos Carboneros
- Maquinaria de Construcción
- Maquinaria Industrial

Abril 2023



DIRECCIÓN DE ACTIVOS

Maquinaria de Construcción



Características

| PRECIO DE VENTA C/U | DESCRIPCIÓN | MARCA | MODELO | SERIE | HORAS | AÑO |
|---------------------|------------------|---------|------------------|--------------|-------|------|
| \$ 23.500.000 | TRACTOR AGRICOLA | ERREPPI | BUFFALO 2PLUS HR | E137YE191931 | 4715 | 2018 |
| \$ 23.500.000 | TRACTOR AGRICOLA | ERREPPI | BUFFALO 2PLUS HR | E137YE191933 | 4241 | 2018 |
| \$ 23.500.000 | TRACTOR AGRICOLA | ERREPPI | BUFFALO 2PLUS HR | E137YE191935 | 3868 | 2018 |
| \$ 23.500.000 | TRACTOR AGRICOLA | ERREPPI | BUFFALO 2PLUS HR | E137YE191936 | 4022 | 2018 |



Propiedad Banco de Occidente.
 Venta directa sin intermediarios.
 PBX: 7462250

Ubicación:

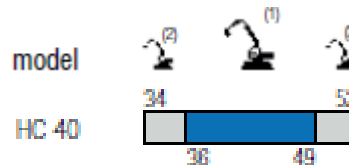
Bogotá – Fontibón

*Ver condiciones adicionales en la ultima pagina.

**(2) DOS PINZAS
DEMOLICIÓN PRIMARIA
TREVI BENNE HC40
2015
\$ 76.350.000 C/U**

Características

País de Origen: Italia
Marca: TREVI BENNE
Color: Azul
Modelo: HC40



| HC 40 - PINZA DE DEMOLICIÓN PRIMARIA | | | |
|--------------------------------------|---|--------|-----------|
| Peso |  | kg. | 3820 |
| A |  | mm. | 1370 |
| B |  | mm. | 2520 |
| C |  | mm. | 90 |
| Cuchillas |  | mm. | 260 |
| X |  | t. | 365 |
| Y |  | t. | 85 |
| Max barra cortable |  | mm. | 50 |
| Presion de servicio |  | bar | 310 |
| Caudal aceite |  | l/min. | 300 / 400 |
| Presion de servicio rotacion max |  | bar | 140 |
| Caudal aceite rotacion max |  | l/min. | 10 |
| Drenaje |  | | / |

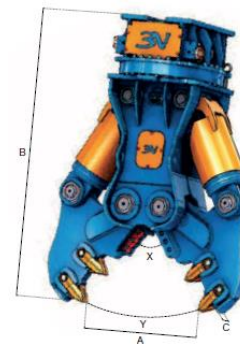


Propiedad Banco de Occidente.
 Venta directa sin intermediarios.
 PBX: 7462250

Ubicación:
 Bogotá, Fontibón

Información adicional:

Precio Venta:
\$ 76.350.000 C/U



Características

País de Origen: ESPAÑA

Marca: ERKAT

Color: Blanco -Azul

Modelo: ER650

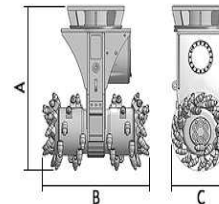
| | | Modelo ER 650-1 | Modelo ER 650-2 | Modelo ER 650-3 |
|-----------------------------------|-------|--------------------|--------------------|--------------------|
| Velocidad de rotación recomendada | rpm | 80 | 80 | 80 |
| Caudal recomendado | l/min | 140 | 170 | 190 |
| Máximo caudal a 10 bar | l/min | 210 | 210 | 210 |
| Máxima presión operativa | bar | 350 | 350 | 350 |
| Par del motor a 350 bar | Nm | 9.300 | 11.700 | 14.000 |
| Fuerza de corte a 350 bar | N | 32.400 | 42.100 | 50.400 |

Largura fresadora (A): 1.200 mm

Anchura del tambor fresador (B): 800 mm

Diámetro del tambor fresador (C): 585 mm

Número de picas: 44 uds.



Ubicación:

Bogotá, Fontibón

Información adicional:

Precio Venta:

\$ 71.100.000 C/U

***Ver condiciones adicionales en la ultima pagina.**

**(2) DOS CABEZAL
ROZADOR ERKAT
ER650
2015
\$ 71.100.000 C/U**



Propiedad Banco de Occidente.
Venta directa sin intermediarios.
PBX: 7462250

Características

País de Origen: ESPAÑA

Marca: ERKAT

Color: Blanco -Azul

Modelo: ER1500XL

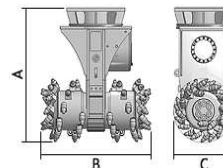
| | | ER 1500-0 XL | ER 1500-1 XL | ER 1500-2 XL | ER 1500-3 XL |
|-----------------------------------|-------|--------------|--------------|--------------|--------------|
| Velocidad de rotación recomendada | rpm | 75 | 75 | 75 | 75 |
| Caudal recomendado | l/min | 205 | 240 | 260 | 300 |
| Máximo caudal a 10 bar | l/min | 320 | 320 | 320 | 320 |
| Máxima presión operativa | bar | 350 | 350 | 350 | 350 |
| Par del motor a 350 bar | Nm | 15.600 | 17.500 | 19.500 | 23.400 |
| Fuerza de corte a 350 bar | N | 46.600 | 52.200 | 58.200 | 69.900 |

Largura fresadora (A): 1.420 mm

Anchura del tambor fresador (B): 1.000 mm

Diámetro del tambor fresador (C): 670 mm

Número de picas: 48 uds.



Ubicación:

Bogotá, Fontibón

Información adicional:

Precio Venta:

\$ 95.400.000 C/U

*Ver condiciones adicionales en la última página.

**(2) DOS CABEZAL
ROZADOR ERKAT
ER1500XL**

2015

\$ 95.400.000 C/U



Propiedad Banco de Occidente.
Venta directa sin intermediarios.
PEY: 3032250

DIRECCIÓN DE ACTIVOS
Maquinaria Industrial



**MUEBLES Y
ENSERES
EQUIPOS DE
OFICINA
\$15.000.000**

Características:

| ACTIVO | CANTIDAD | ESTADO |
|--|----------|----------------------------|
| SILLAS GCB NEGRAS | 3 | MAL ESTADO |
| MESA COLOR BLANCO | 1 | CON DETALLES PARA ARREGLAR |
| MESA COLOR CAFÉ | 1 | CON DETALLES PARA ARREGLAR |
| CAMILLA | 2 | BUEN ESTADO |
| BUTACOS BLACOS ALTOS | 3 | BUEN ESTADO |
| SWITCH | 1 | FUNCIONANDO |
| SILLAS GCB NEGRAS (PUESTOS DE TRABAJO) | 31 | BUEN ESTADO |
| SILLAS GCB NEGRAS (SALA DE JUNTAS) | 11 | BUEN ESTADO |
| SILLA FIJA CB NEGRA | 1 | BUEN ESTADO |
| SILLA FIJA SB NEGRA | 13 | BUEN ESTADO |
| ESCRITORIO TRIPLE (3 SUPERFICIES, 3 PATAS, 1 CAJONERO) | 1 | BUEN ESTADO |
| ESCRITORIO EN L (2 SUPERFICIES, 2 PATAS, 1 CAJONERO) | 2 | BUEN ESTADO |
| CAJONERO | 4 | BUEN ESTADO |
| TABLERO PORTATIL | 1 | BUEN ESTADO |
| MESA DE JUNTAS | 1 | BUEN ESTADO |
| MESAS LARGAS (5 PUESTOS DE TRABAJO EN CADA LADO) | 2 | BUEN ESTADO |
| MESA TRIANGULAR | 6 | BUEN ESTADO |
| BASE PARA EXTINTOR | 1 | BUEN ESTADO |
| ACRILICOS (VARIOS TAMAÑOS) | 22 | BUEN ESTADO |



Propiedad Banco de Occidente.

Venta directa sin intermediarios.
PBX: 7462250

Ubicación:

Calle 6A Norte No 1-42 Edificio Centro Empresarial Torre Centenario Cali – Valle del Cauca.

Precio Venta:

\$ 15.000.000

***Ver condiciones adicionales en la ultima pagina.**

**IMPRESORA DIGITAL
INDIGO PRESS 5500
\$ 26.000.000**

Características:

Marca: HEWLETT PACKARD

Serie: 30006395

Color: Blanco y negro

Formato de papel: 320 X 450

Formato de imagen: 317 X 450

Peso: 2670 Kgs

Dimensiones: 2074 X 3952 X
2282mm

Año: 2010

Velocidad de impresión:

68 imágenes a 4 colores formato A4 por
minuto,

136 imágenes 2 colores formato A4 por
minuto,

272 monocromático formato A4 por
minuto.

Ubicación:

Bogotá, Fontibón

Información adicional:

Precio Venta:

\$ 26.000.000



Propiedad Banco de Occidente.
Venta directa sin intermediarios.
PBX: 7462250

**CONTENEDOR DE
CILINDROS PARA
TRANSPORTE DE
GNC
\$95.000.000**

Características:

Marca: ZHONGYOU TONGYONG
LUXI NATURAL GAS
EQUIPMENT

Modelo: GSJ11-2320-CNG-25

Serie: JGD14-01-30

Año de fabricación : 2014

Color: Blanco

Tanques: 11



Propiedad Banco de Occidente.

Venta directa sin intermediarios.
PBX: 7462250

VENIDIDO

Información adicional: Tipo de gas natural comprimido.

Precio Venta:
\$ 95.000.000

**TUNELADORA
AKKERMAN 720
2007
\$194.000.000**

Características:

Marca: AKKERMAN

Serie: BH120800-17

Color: Blanco

Modelo: TBM 720

Peso aproximado: 11500 kg

DIMENSIONES GENERALES

Longitud: 5200 mm Aprox.

Ancho: 2600 mm Aprox.

Altura: 2580 mm Aprox.

Ubicación:

Bogotá, Fontibón

Información adicional:

Uso dado: Creación de redes subterráneas de pequeña envergadura en obras de infraestructura.

Precio Venta:

\$ 194.000.000



Propiedad Banco de Occidente
Venta directa sin intermediarios
PBX: 7462250

**LINEA DE ENSACADO
ELECTRÓNICA 4
BOCAS
NUEVA
AÑO 2015
275.000 EUR**



Características:

Marca: Flsmidth Ventomatic

Modelo: Lineamat H4

País origen: Italia

Sacos por hora: 1,200 sacos por hora 50kg
60 ton/hora

Numero mínimo de operadores: 2

Uso: Envasar en sacos de cemento, cal, talco
y premezclados

Características del saco en vacío

Largo: desde 450 hasta 650 mm

Ancho: desde 300 hasta 450 mm

Tipo de saco: pegado con valvula

Válvula: desde 90 hasta 140 mm

Material del saco: carta, plástica y
rafia

Dimensiones

Largo: 14,500 mm

Alto: 6,200 mm

Ancho: 2,500

Información adicional:

Imagen de referencia, equipo nuevo

(El valor de la TRM será la del día de recibida la oferta).

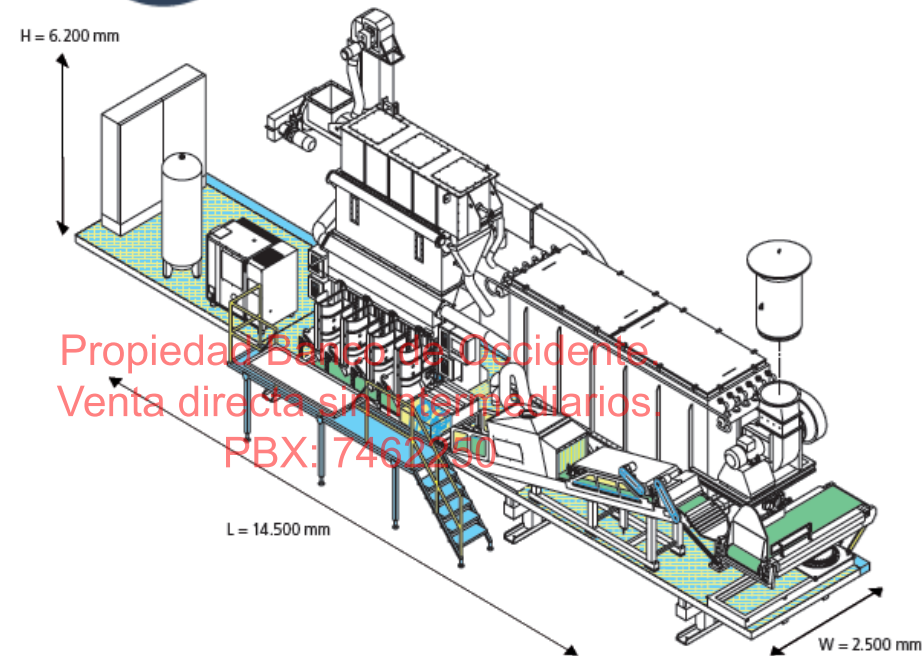
Ubicación:

Bogotá, Fontibón

Precio Venta:

275.000 EUR

***Ver condiciones adicionales en la ultima pagina.**



Propiedad Banco de Occidente.
Venta directa sin intermediarios
PBX: 7462250

**LINEA DE ENSACADO
ELECTRÓNICA 4
BOCAS
NUEVA
AÑO 2015
275.000 EUR**



Características:

Marca: Flsmidth Ventomatic

Modelo: Lineamat H4

País origen: Italia

Sacos por hora: 1,200 sacos por hora 50kg
60 ton/hora

Numero mínimo de operadores: 2

Uso: Envasar en sacos de cemento, cal, talco
y premezclados

Características del saco en vacío

Largo: desde 450 hasta 650 mm

Ancho: desde 300 hasta 450 mm

Tipo de saco: pegado con válvula

Válvula: desde 90 hasta 140 mm

Material del saco: carta, plástica y
rafia

Dimensiones

Largo: 14,500 mm

Alto: 6,200 mm

Ancho: 2,500

Información adicional:

Imagen de referencia, equipo nuevo

(El valor de la TRM será la del día de recibida la oferta).

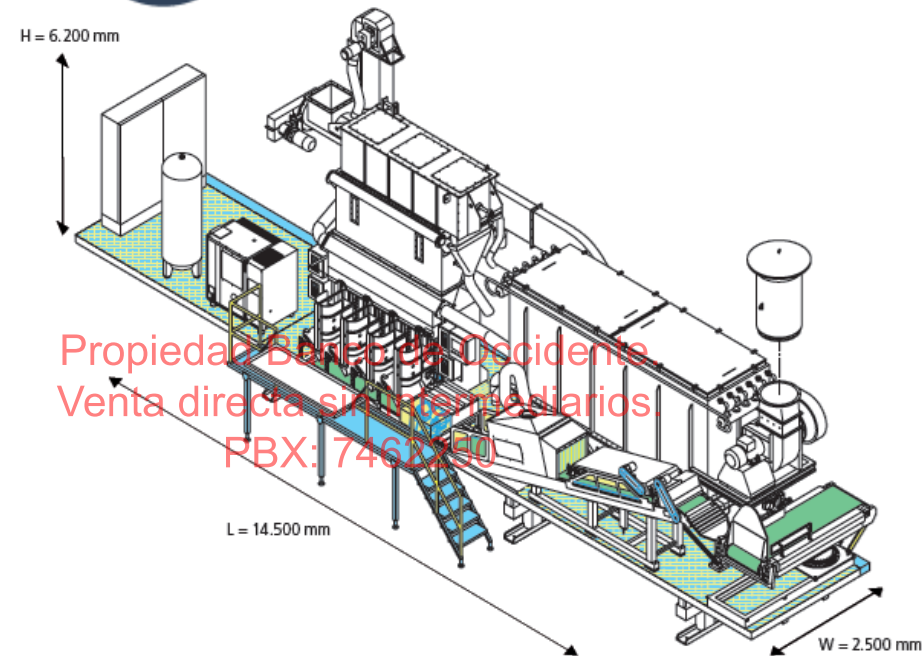
Ubicación:

Bogotá, Fontibón

Precio Venta:

275.000 EUR

***Ver condiciones adicionales en la ultima pagina.**



Propiedad Banco de Occidente.
Venta directa sin intermediarios
PBX: 7462250

**LINEA DE ENSACADO
ELECTRÓNICA 4
BOCAS
NUEVA
AÑO 2015
275.000 EUR**



Características:

Marca: Flsmidth Ventomatic

Modelo: Lineamat H4

País origen: Italia

Sacos por hora: 1,200 sacos por hora 50kg
60 ton/hora

Numero mínimo de operadores: 2

Uso: Envasar en sacos de cemento, cal, talco
y premezclados

Características del saco en vacío

Largo: desde 450 hasta 650 mm

Ancho: desde 300 hasta 450 mm

Tipo de saco: pegado con válvula

Válvula: desde 90 hasta 140 mm

Material del saco: carta, plástica y
rafia

Dimensiones

Largo: 14,500 mm

Alto: 6,200 mm

Ancho: 2,500

Información adicional:

Imagen de referencia, equipo nuevo

(El valor de la TRM será la del día de recibida la oferta).

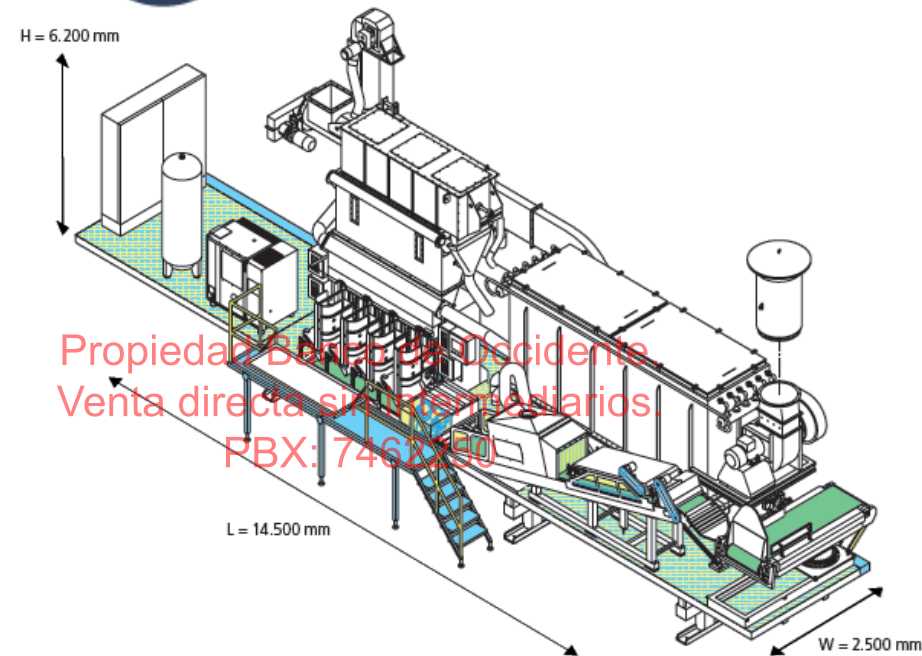
Ubicación:

Bogotá, Fontibón

Precio Venta:

275.000 EUR

***Ver condiciones adicionales en la ultima pagina.**



Propiedad Banco de Occidente.
Venta directa sin intermediarios
PBX: 7462250

**ENFAJADORA DE
ALIMENTACION LATERAL
VERPACKEN MODELO 6040
AÑO 2016
\$ 11.500.000**

Características:

Voltaje: 220

Vatios: 1000

Amperios: 4

Serie: 660

Ubicación:

Bogotá, Fontibón

Información adicional:

Precio Venta:

\$ 11.500.000



*Ver condiciones adicionales en la ultima pagina.

**EMPACADORA AL VACÍO
HENKOVAC D4
2019
\$ 55.000.000**

Características:

Modelo: D4

Marca: Henkovac

Año de fabricación: 2019

Ubicación:

Bogotá, Fontibón

Información adicional:

Uso dado: Empaque al vacío de alimentos cárnicos.

Precio Venta:

\$ 55.000.000





VENTA DE ACTIVOS BIENES MUEBLES

AL COMPRAR UN ACTIVO USADO DEL BANCO DE OCCIDENTE, TENGA EN CUENTA:

- El Banco no utiliza intermediarios, ni comisionistas en la venta de activos.
- No entregue dinero a terceros, el dinero se gira y se consigna a nombre de Banco de Occidente.
- No pague comisiones a colaboradores/ terceros por la compra de los activos.
- Es requisito indispensable observar los activos para poder realizar una oferta.
- Es pertinente aclarar que como los activos se venden en el lugar y estado en que se encuentran, la mayoría de esos activos no tienen SOAT, ni revisión técnica mecánica los cuales deben ser aportados y cubiertos por el comprador y no se da ningún tipo de garantía.
- No se autoriza la toma de fotografías a los activos.
- Los activos se venden a valor comercial.
- Las características de los activos y los precios de venta incluidos en los listados, están sujetos a modificaciones sin previo aviso (son de referencia y no se constituyen como oferta comercial).
- La entidad o persona encargada de realizar trámites ante organismos de tránsito y/o terceros será la definida por el Banco de Occidente.
- Las ofertas de los activos únicamente se reciben por correo electrónico al buzón **ofertadeusados@bancodeoccidente.com.co**.
- Este buzón es única y exclusivamente para recibir las ofertas y no debe incluirse en copia a ningún otro buzón, en caso de hacerlo la oferta será automáticamente cancelada.
- Las respuestas de las ofertas se emiten una vez se reúna el comité de Activos.
- Los traspasos de los activos no se realizan a terceros, quien realiza la oferta es a quien se hace la transferencia de la propiedad.
- Para obtener mayor información, consulte nuestros listados comerciales entrando a nuestra página web **<https://www.bancodeoccidente.com.co>** / Canales y servicios / otros / venta de usados.
- Teléfonos de contacto:
Cel.: 3153398070 **Tel:** (1) 7462250
Ext: 18563

Para mayor información comuníquese en Bogotá:

Viviana Angelica Devia Castro
Tel. (+1) 7462250 - Ext 18563
VDEVIA@bancodeoccidente.com.co



315 339 80 70

Horario de atención L a V 8:30am-5:30pm

Nota: Las características de los activos y precios de venta incluidos en este listado comercial están sujetos a modificaciones sin previo aviso, son de referencia y no constituyen oferta comercial. Los activos se venden en sitio y estado y no tienen garantía, el banco no se hace responsable sobre condiciones mecánicas ni de funcionamiento de los activos. Banco de Occidente se reserva el derecho de venta y está sujeto a validaciones internas para aceptar ofertas de los compradores.

Para la inspección usted esta en la libertad de llevar un mecánico que lo pueda asesorar y tener un mejor detalle del activo, pero no se podrá intervenir mecánicamente el bien.

El Banco de Occidente no utiliza intermediarios en la comercialización, la venta es directa y todo pago que se realice por la compra de un activo debe ser girado a Banco de Occidente.

Únicamente se reciben ofertas al buzón Ofertadeusados@bancodeoccidente.com.co sin copia a ningún otro buzón. Si el cliente interesado envía una oferta al buzón, es porque conoce las condiciones físicas del bien y acepta el proceso de venta que el banco realiza para la comercialización de bienes.

Por favor tener presente que los listados que se encuentran publicados se actualizan dos veces al mes, en el transcurso de esta actualización pueden llegar nuevos activos si está interesado en validar si hay nuevos activos o si los que están aun se encuentran disponibles por favor comunicarse al celular 3153398070.

www.bancodeoccidente.com.co